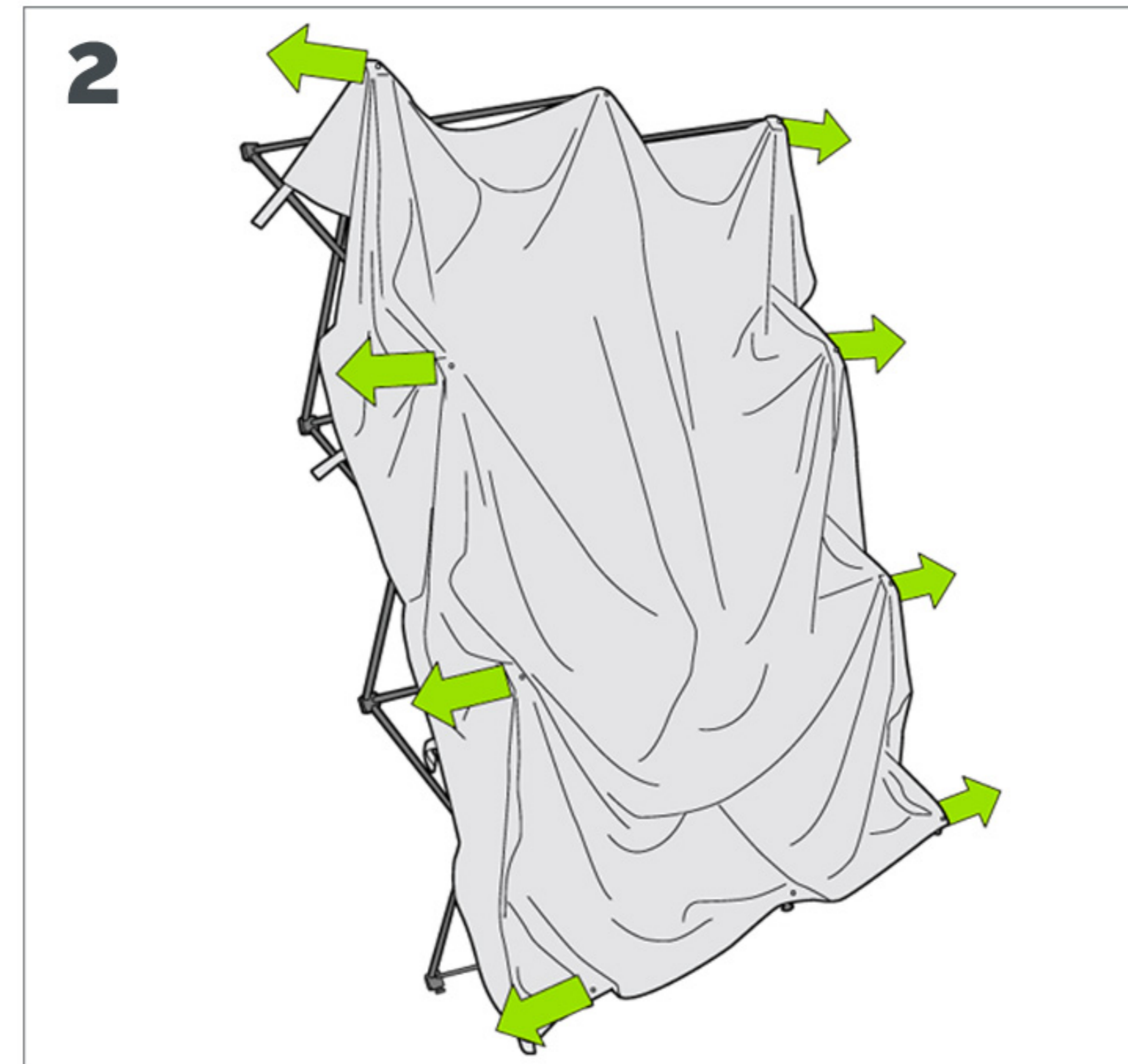
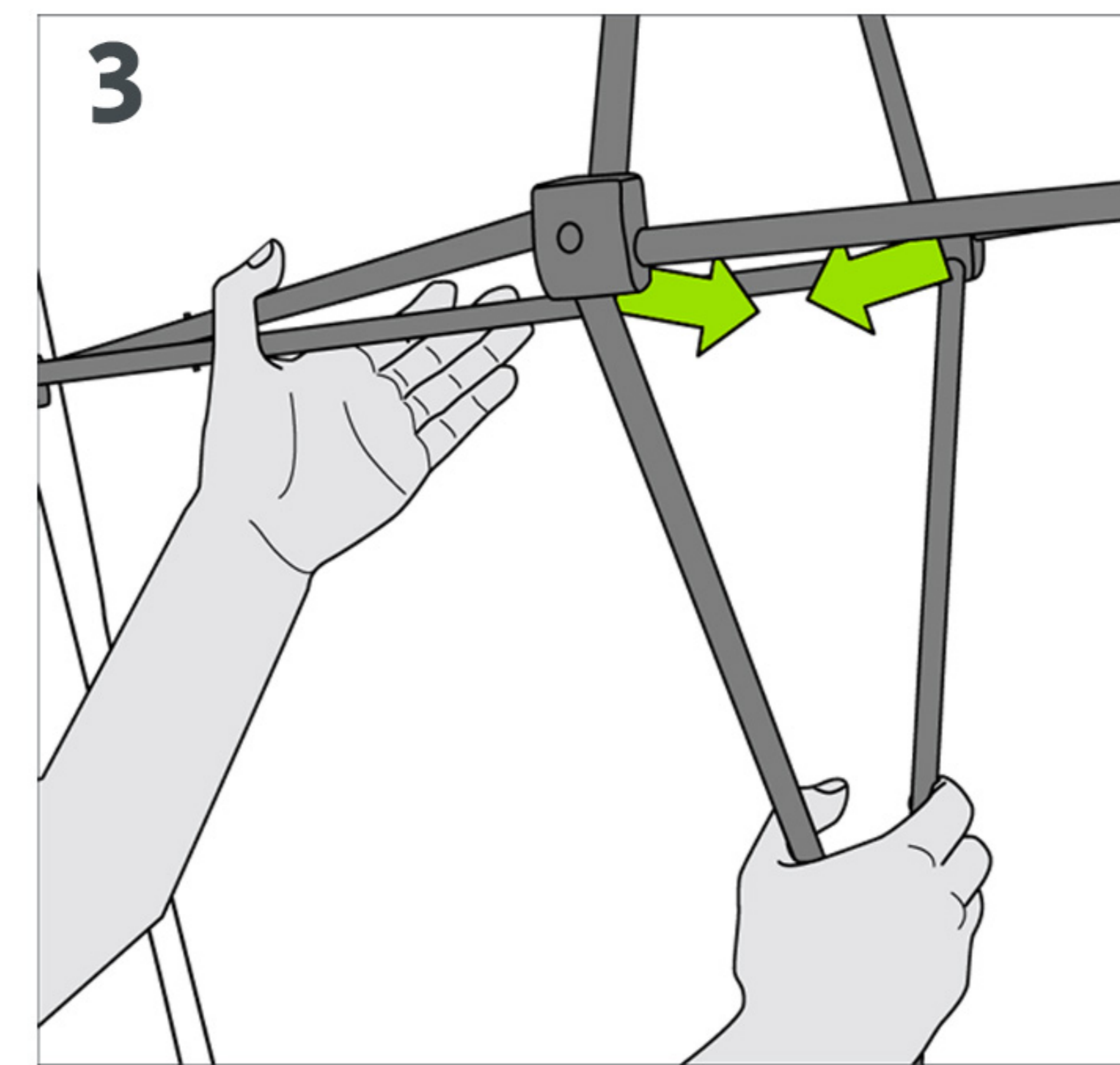


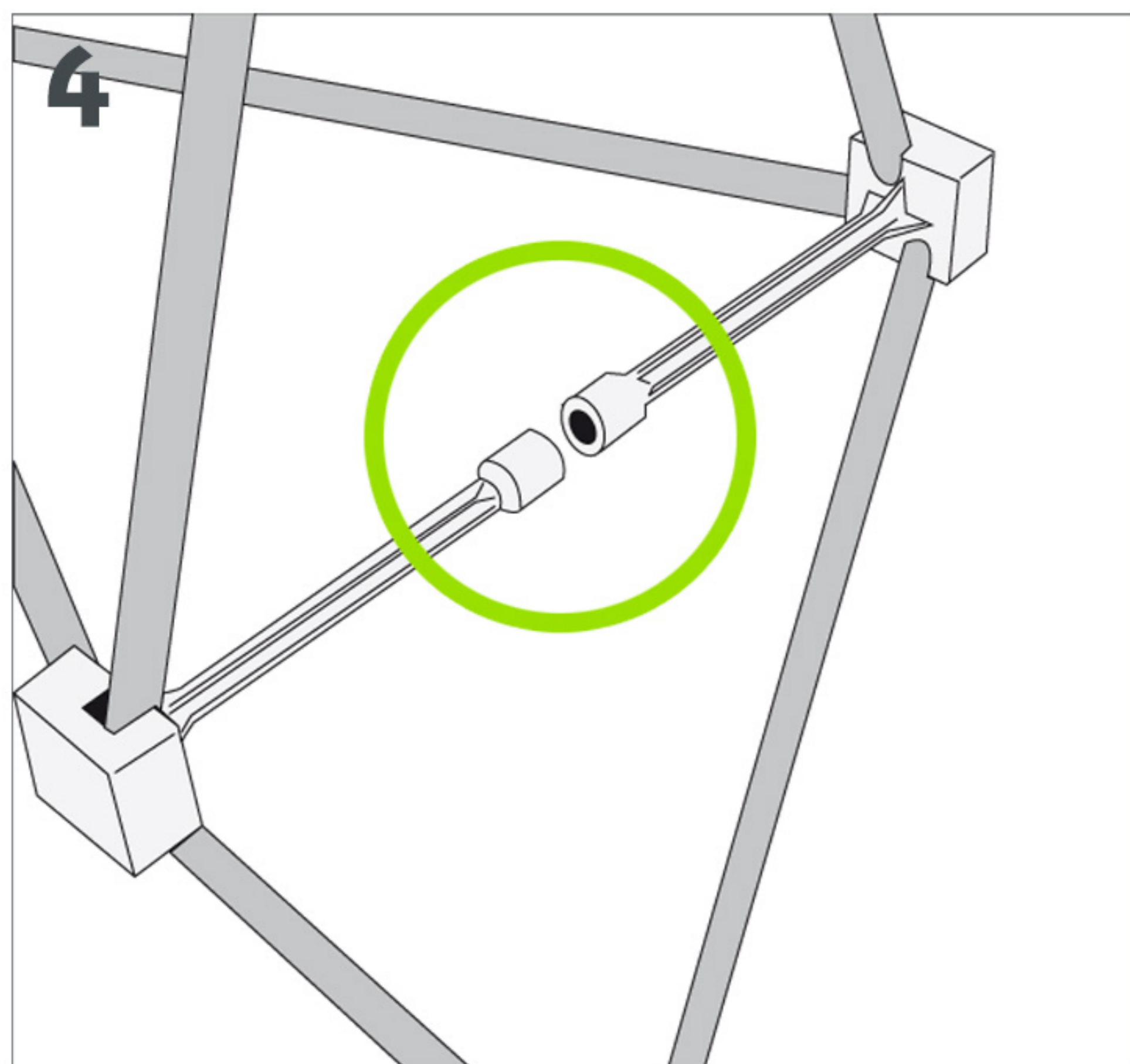
1
Ecartez légèrement la structure.
Gently expand the frame.



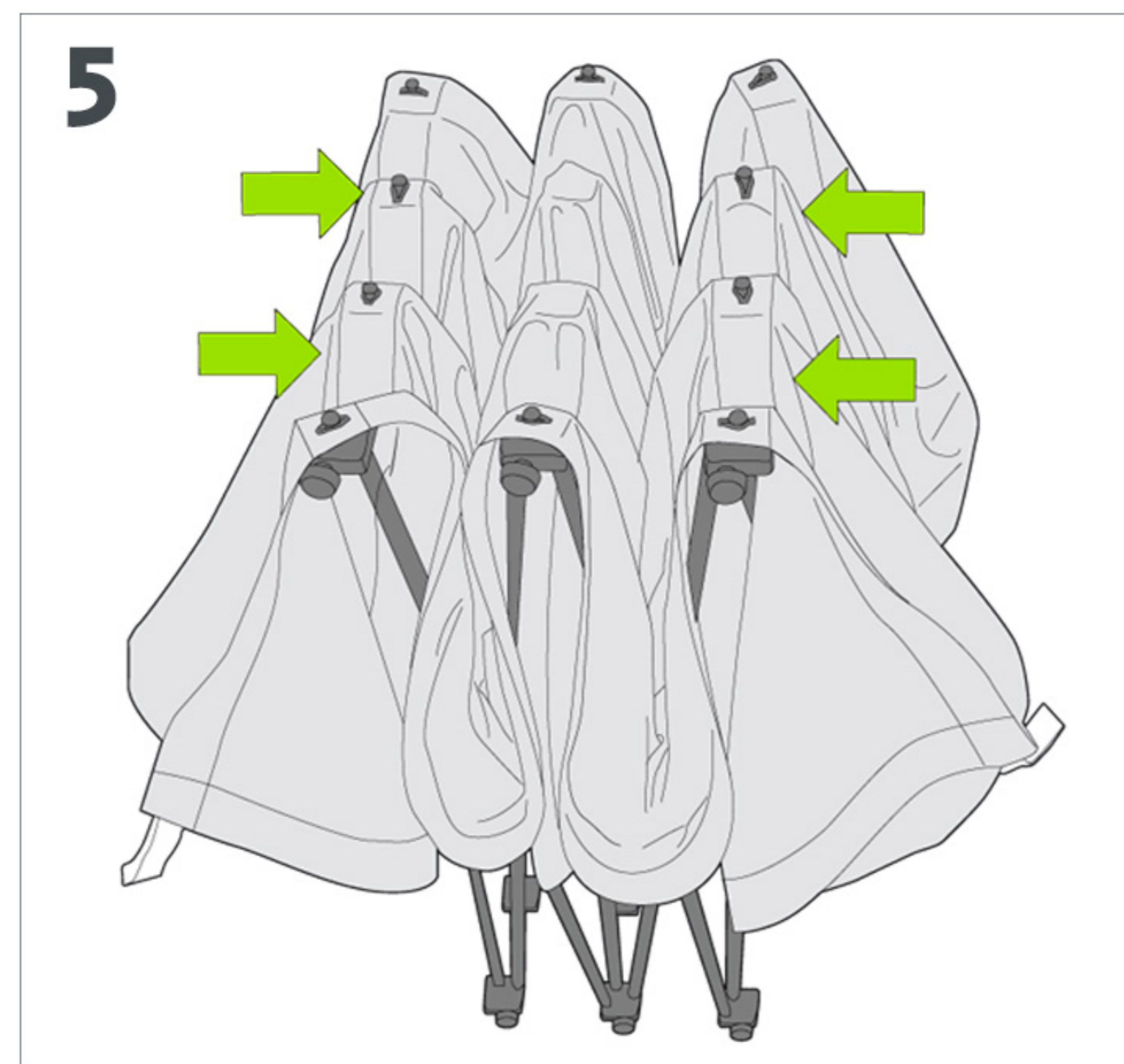
2
Déployez la structure en la penchant légèrement vers l'arrière.
Expand the structure while bending it slightly backwards.



3
Pincez la structure au niveau des croisillons.
Pull the structure together at the cross braces.



4
Les connecteurs magnétiques puissants permettent à la structure une fermeture automatique en quelques secondes.
The powerful magnetic connectors allow the structure to automatically close in a few seconds.



5
Séparez les connecteurs magnétiques puis repliez la structure avec le visuel.
Disconnect the magnetic structures and then dismantle the structure with the graphic attached.

