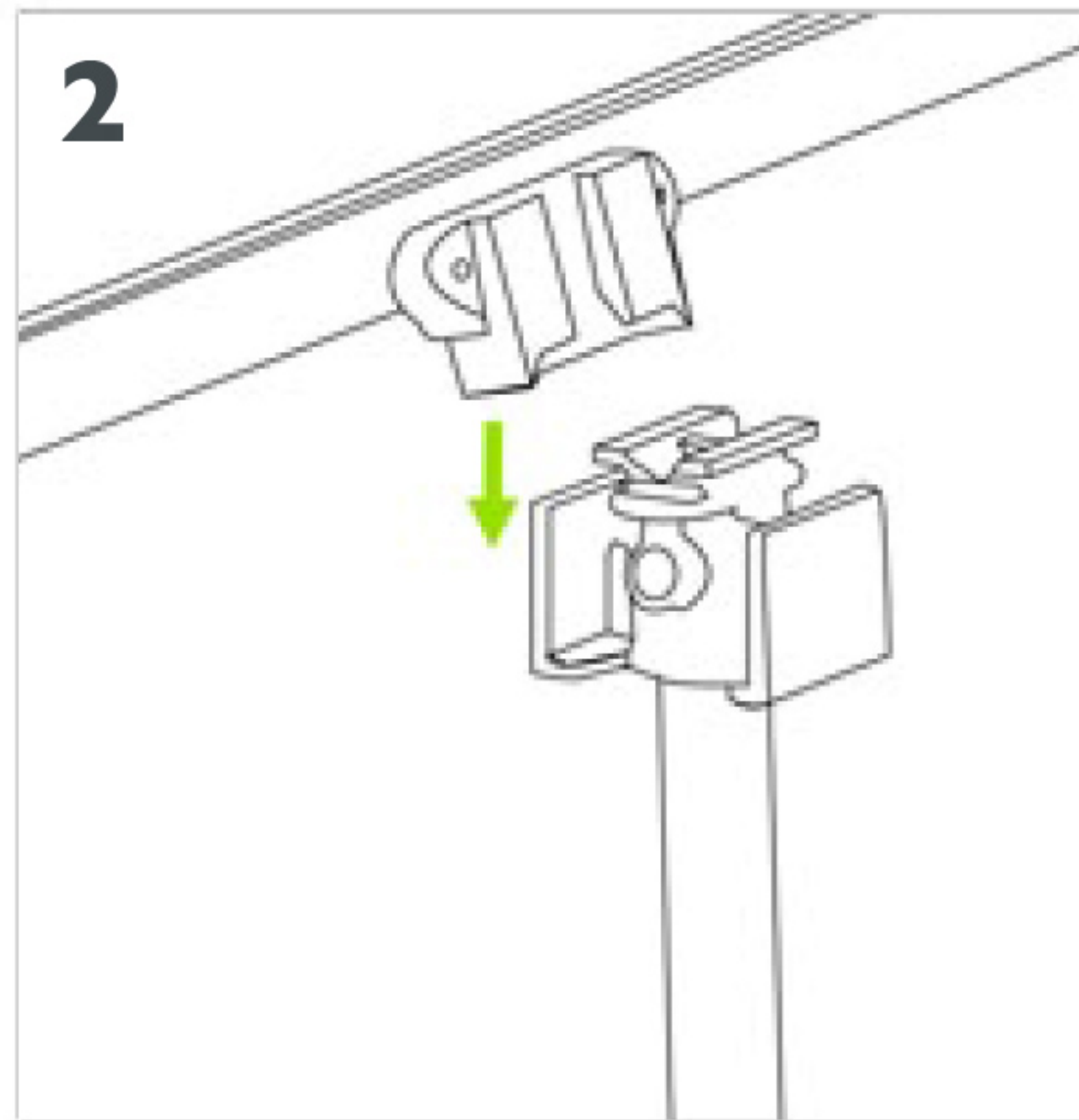


NOTICE DE MONTAGE - SET UP INSTRUCTIONS



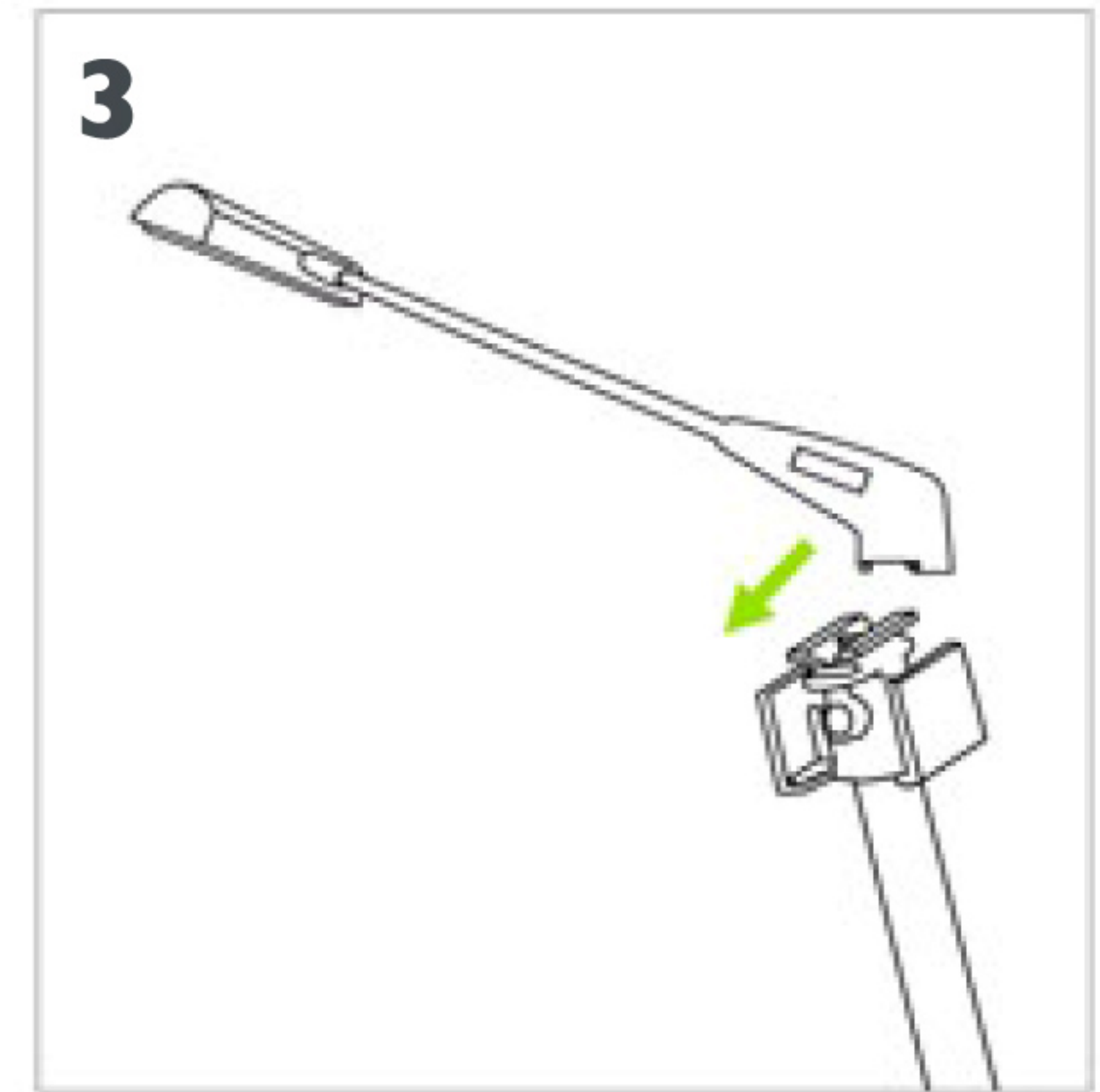
1 Enlevez les pieds de leurs support et tenez le sprint par le mât. La mise en place est automatique grâce à la tension des élastiques.

Remove display from case and hold upright, allowing the legs to snap into place.



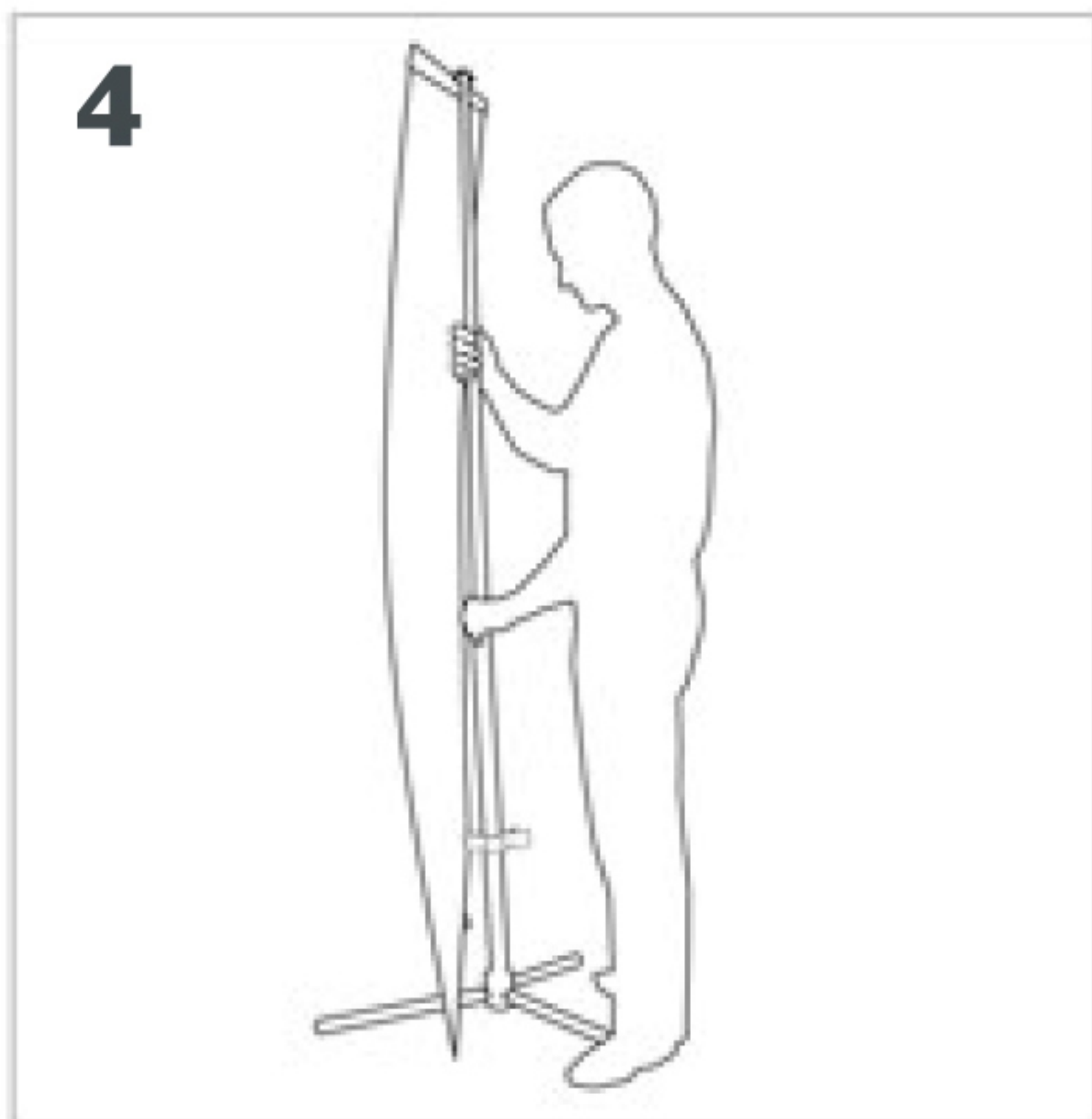
2 Prenez le visuel par sa suspente haute et encochez-la sur la tête de mât.

Take the graphic by the hanger and clip it onto the pole head using the center piece.



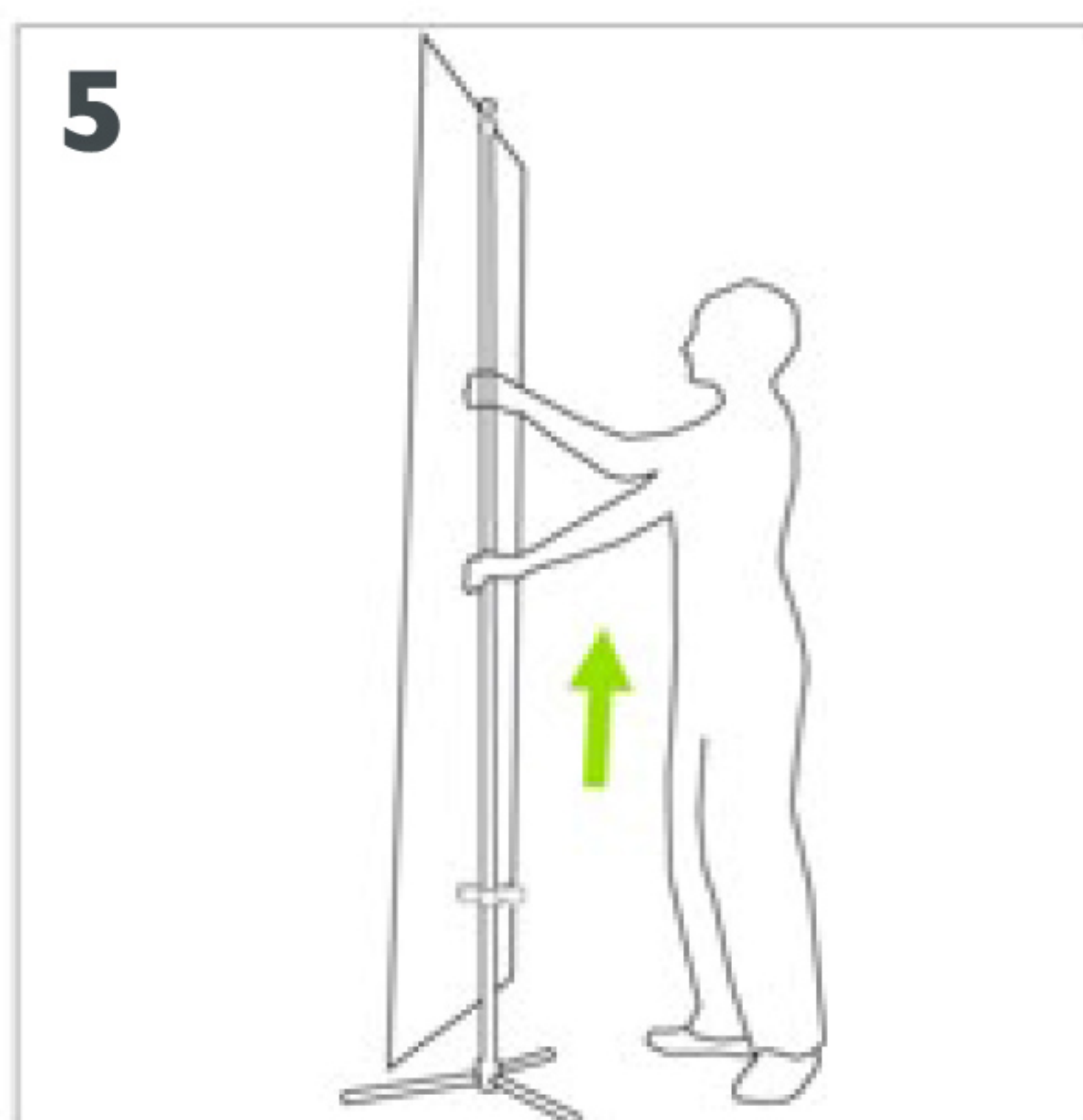
3 Positionnez votre spot d'éclairage (en option) en le plaçant dans la glissière de la tête de mât.

Position your optional light by sliding it into the groove of the pole head.



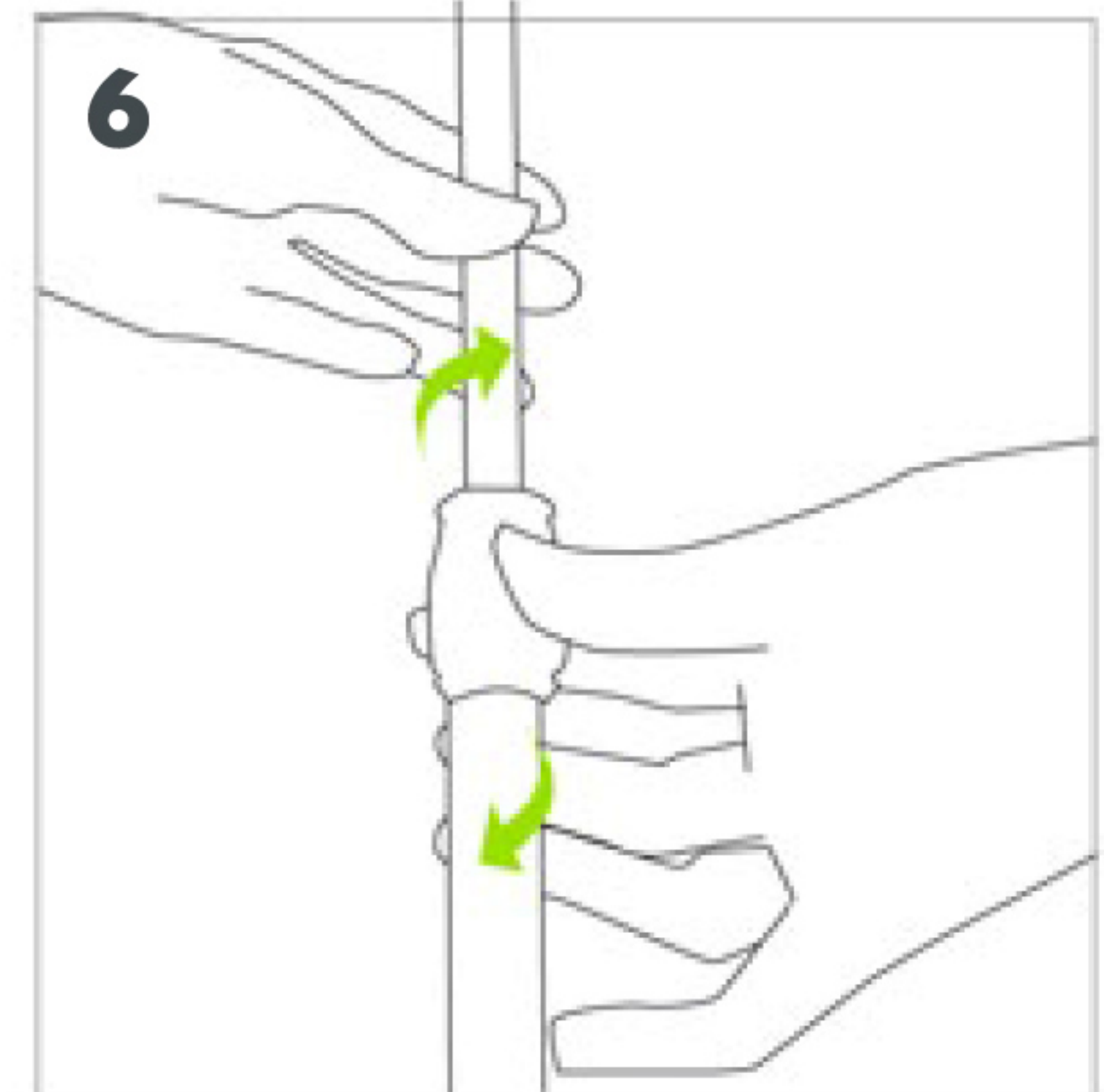
4 Dévissez une des 2 bagues de serrage noire pour libérer la hauteur du mât télescopique.

Unscrew one of the two black rings to release and adjust the telescopic pole



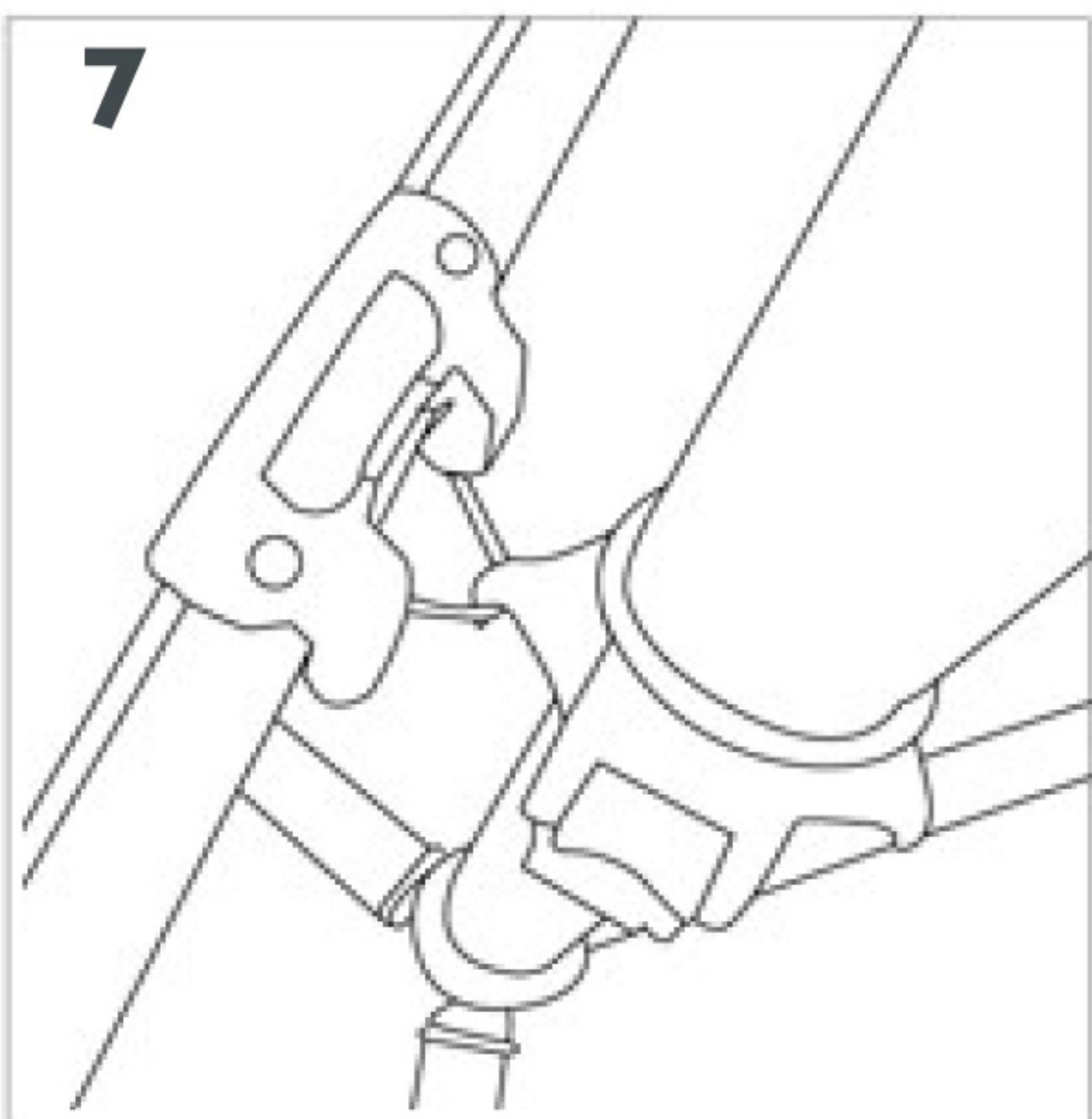
5 Ajustez la hauteur totale du mât télescopique à la longueur du visuel.

Adjust the banner to desired height.



6 Resserrez la bague de serrage noire du mât en maintenant la tension sur le mât supérieur pour garder une tension optimale.

Twist to the left to loosen and right to tighten the grip plastic locks, while adjusting the banner height.



7 Accrochez l'élastique de l'affiche sur le pivot noir de la bague ajustable au bas du mât et ajustez la tension du visuel.

Attache the kicker to the pins on the ajustable ring. The thumbscrew will allow you to adjust the position up or down. The tension between the hanger and kicker maintains the graphic on the sprint stand.

